

M.2 SSD サーマルモジュール

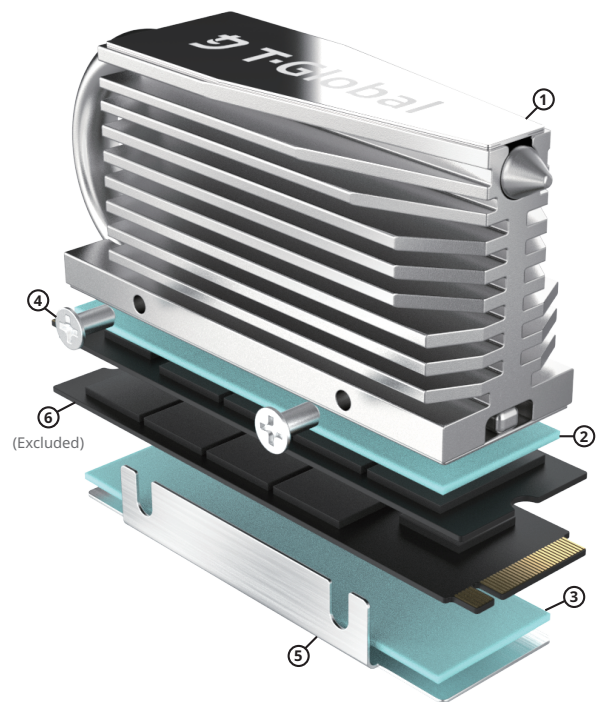
RoHS Compliant

サポートタイプ

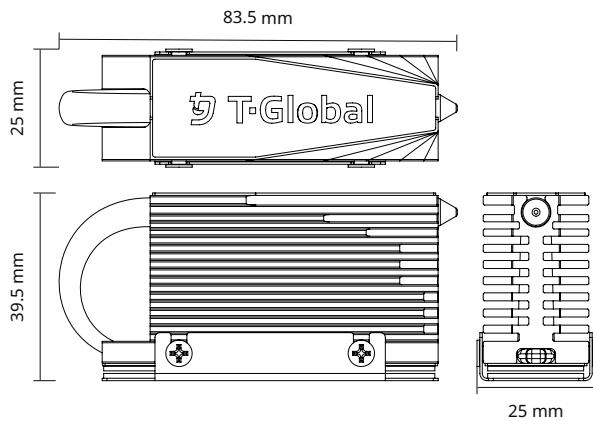
- ・ NVME SSD
- ・ NGFF SATA
- ・ Intel SSD6/7
- ・ Compatible with single sided/double sided M.2 2280 SSD
- ・ Samsung 970 EVO/950Pro/960EVO/XP941/PM951/PM961 SM951/SM961
- ・ Plextor M6e
- ・ Kingston HyperX Predator M.2 SSD

製品仕様

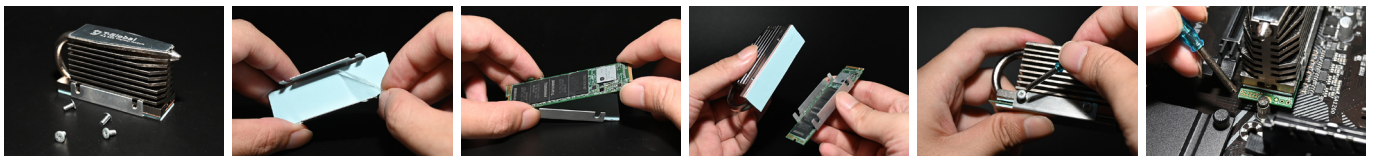
Properties	Unit	M.2 SSD Thermal Module
ヒートシンク材質	-	アルミニウム合金
デバイスタイプ	-	パソコン用ヒートシンク
寸法	mm	83.5 x 25 x 39.5 mm ±1
重量	g	110
フィン仕様	mm	厚み 1.7
	mm	間隔 1.7
フィン数量	pcs	18
カテーテル直径	mm	Ø6
操作温度	°C	0~+70
クーリング温度	°C	15~30
互換性	-	M.2 2280 SSD と互換可能
保証	Year	2



- ① Heat Sink
- ② TG-A6200 Thermal Pad
- ③ TG-A6200 Thermal Pad
- ④ Screw x6
- ⑤ Metal Sheet
- ⑥ Solid State Disk (SSD) (Excluded)



取り付け方



取り付ける前に、部品から全てのネジを外す。 二枚熱伝導シートの上に保護フィルムをはがす。 金属板をSSD反面に貼り付ける。(チップがない側) ヒートシンクをSSD正面に貼り付ける。(チップがある側) ネジを付け、ヒートシンクと金属板を固定する。 マザーボードのM.2スロットに取り付け、ネジで固定する。

T-Global Technology 株式会社

Shinagawa Grand Central Tower, 2-16-4 Konan, Minato-ku, Tokyo, 108-0075 Japan
 T +81-3-6863-6387 E japan@tglobalcorp.com W www.tglobalcorp.com

Version20
20250211



注意：本技術からのデータ情報はT-Globalからの研究や検査により出てきた最も良い結果です。データ上の数は典型的な数字で、各バッチ製品を検査することではありません。もしスペックが変更されたら、別に通知することをしません。剥離紙と保護フィルムは製品の効率に影響を与えられません、特別な要望がなければ、T-Globalの評価を基準にします。各種の可能な使用条件が弊社のコントロールできる範囲を超えることで、弊社は提出させていただきましたアドバイスは何の保証や責任が生じることがありません。ですので、お客様は製品を試しながら、弊社の製品が各種の条件で応用できるかどうかご確認ください。本製品を売買する時には何か特定のところで応用できることを保証することがありません。但し、本製品がT-Globalとお互いに確認したInvoice、お見積りやご注文に基づき、基準的な品質を提供させていただきます。我々は使用者がどのように本技術からのデータ情報を使うことに責任を持ちません。一方、本技術から生み出されたデータ情報は説明内容や製品に関する用途、未来特許衝突、工芸製造や製品の使用についてのアドバイスなどが含まれておりません。